

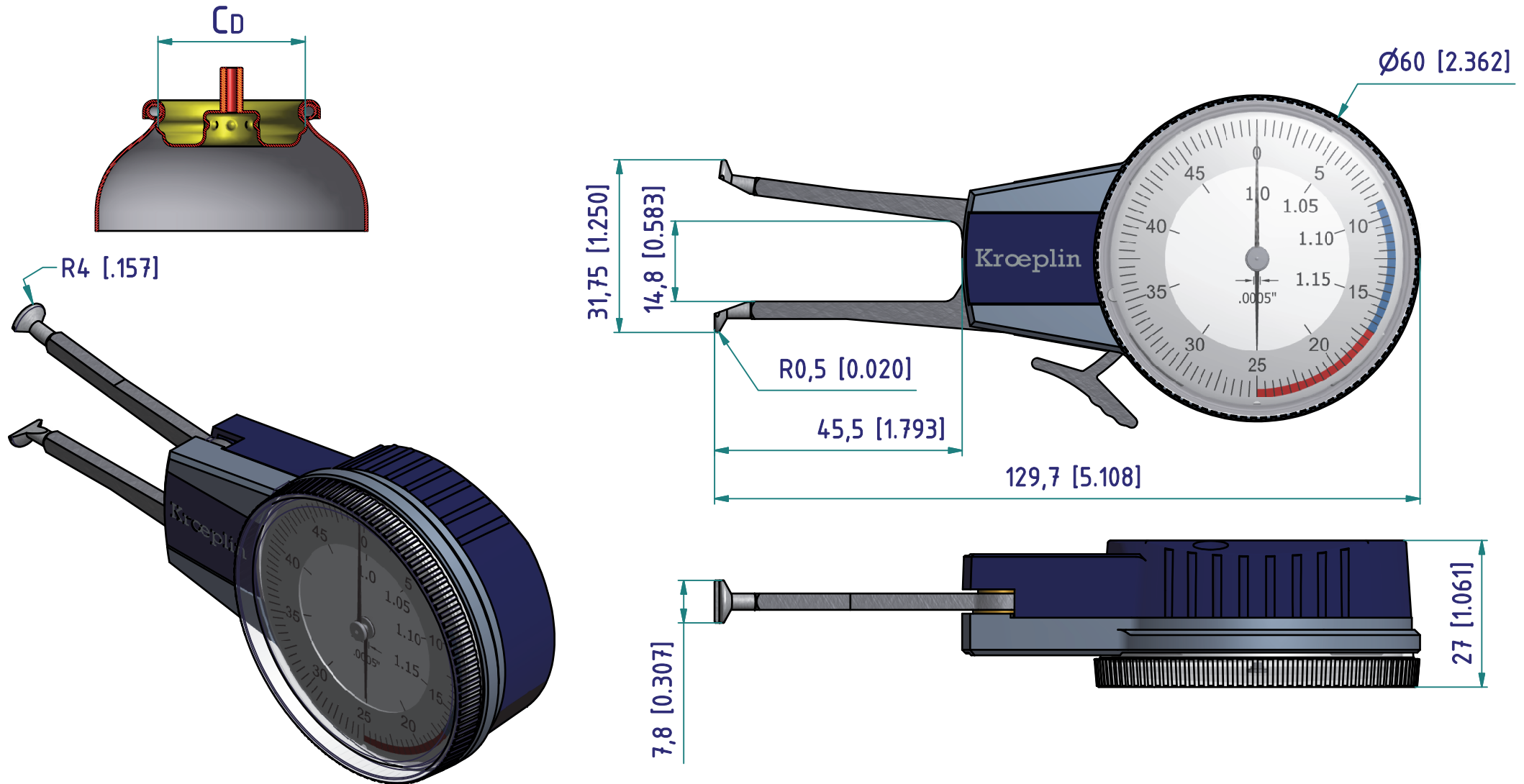
Datenblatt: A2100i

Messung des
Cinch - Durchmessers C_D

Kroeplin GmbH
Gartenstraße 50
D-36381 Schlüchtern

Tel.: 06661 86 0
Fax: 06661 86 39
Mail: sales@kroeplin.com
Web: www.kroeplin.com

Kroeplin
Längenmesstechnik



Technische Änderungen vorbehalten

Serie: Aerosol
Messbereich: 1.0 - 1.15 INCH
Anzeigebereich: .935 - 1.25 INCH
Zifferschrittwert:
Skalenteilungswert: .0005 INCH
Messkraft: 1,2 - 1,6 N
Gerätgewicht: ca. 110 g

(Zulässige Abweichungen nach
VDI/VDE/DGQ 2618 Bl. 12.1/13.1)
Fehlergrenze "G": .001 INCH
Wiederholgrenze "r": .0005 INCH

Bezugstemperatur: 20° C
Betriebstemperatur: 10° C - 30° C
Lagertemperatur: -10° C - 50° C

Maßstab: 1:1
Zeichnung-Nr.: IDW-A2100i-DB
Erstelldatum: 22.11.2010
Bearbeiter: Buchholz
Änderungsstand: 001
Änderungsdatum: 13.03.2012